

# ПОЗИЦИОННЫЙ ЭЛЕКТРОПНЕВМАТИЧЕСКИЙ РЕГУЛЯТОР ПЭР-1000Р

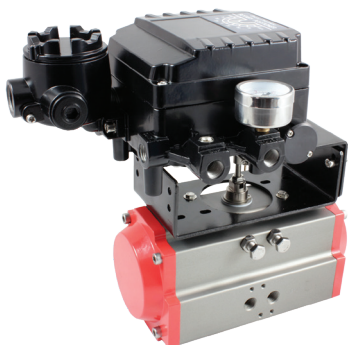
Руководство по эксплуатации в. 2023-12-04 ААК-DVM

## Область применения

Позиционный электропневматический регулятор ПЭР-1000Р применяется для порционной подачи сжатого воздуха на привод ППР, что обеспечивает постепенное открытие/закрытие крана согласно величине управляющего сигнала 4...20 мА. После выдачи очередной порции сжатого воздуха регулятор перекрывает подачу и выхлоп. Регулятор ПЭР-1000Р (совместно с приводом ППР) применяется в тех системах управления, где необходимо точное поддержание или плавное изменение таких параметров, как давление, температура, расход и т. д. различных жидких и газообразных сред.

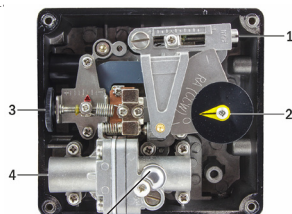
## Особенности:

- для управления пневмоприводами ППР1 и ППР2;
- управляющее давление сжатого воздуха: 0,14...0,7 МПа;
- управляющий сигнал: 4...20 мА;
- сигнал обратной связи: 4...20 мА (модель ПЭР-1000РС);
- механический привод обратной связи;
- устойчивость к ударным и вибрационным нагрузкам



ППР1-083  
в сборе с ПЭР-1000Р

1. Подстроечный регулятор уровня 20 мА.
2. Указатель положения.
3. Подстроечный регулятор уровня 4 мА.
4. Исполнительный механизм.

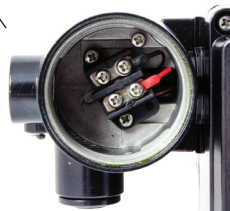


ПЭР-1000Р  
(вид сверху)

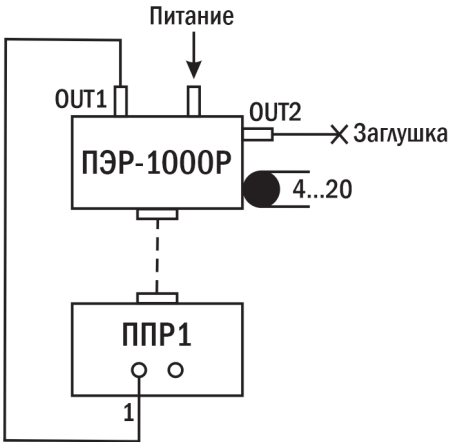


Монтажный комплект  
и привод обратной связи

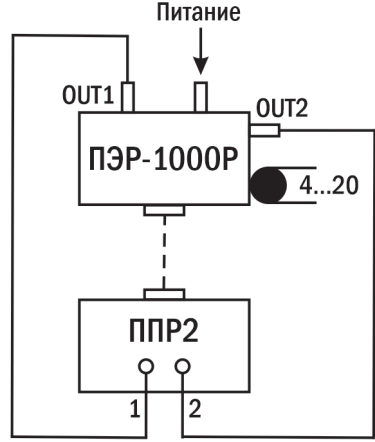
Клеммы подключения  
управляющего сигнала



## СХЕМЫ ПОДКЛЮЧЕНИЯ ПЭР-1000Р К ПНЕВМОПРИВОДАМ ППР

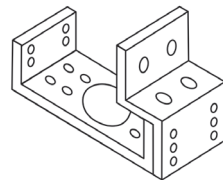
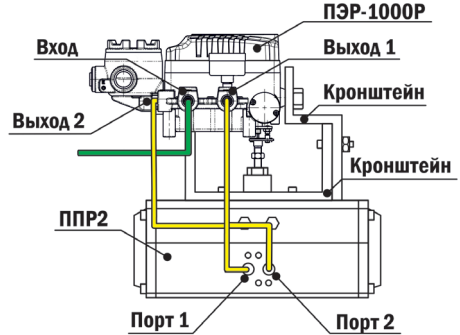
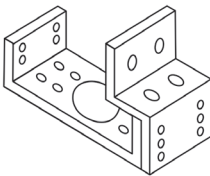
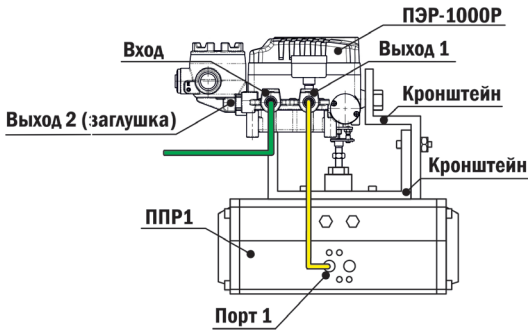


- 1 - закрыть кран
- открывается под действием пружин

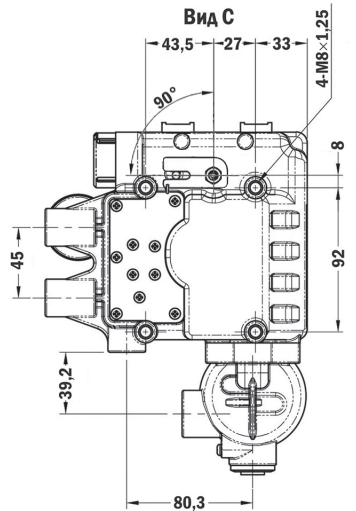
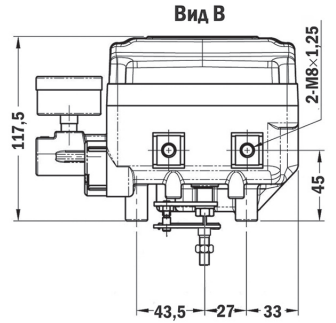
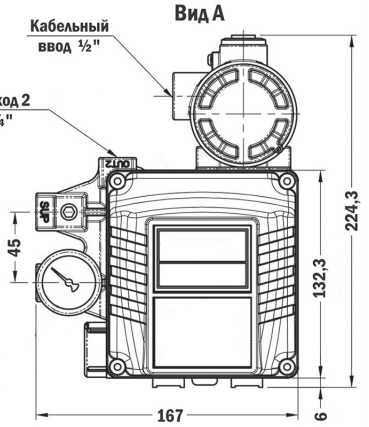
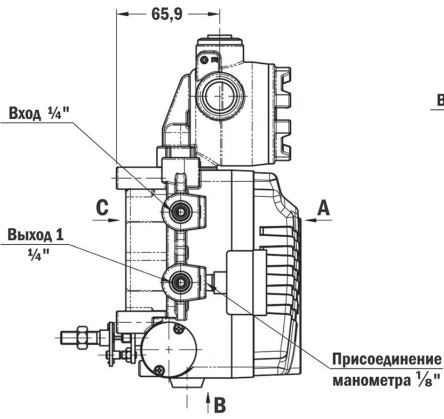


- 1 - закрыть кран
- 2 - открыть кран

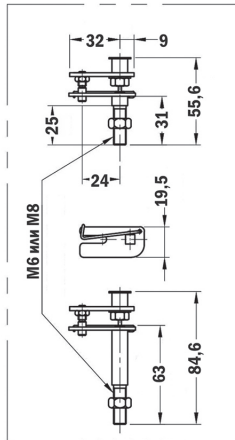
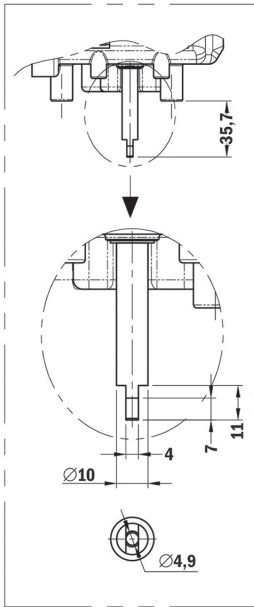
## ПРИМЕРЫ ПРИСОЕДИНЕНИЯ ПЭР-1000Р К ПНЕВМОПРИВОДАМ ППР



# ГАБАРИТНЫЙ ЧЕРТЕЖ



## Привод обратной связи



## ТЕХНИЧЕСКИЕ ХАРАКТЕРИСТИКИ

Параметр		Значение
Материал корпуса		Алюминий с полимерным покрытием
Температура эксплуатации		-20...+70°C
Присоединение	воздуховодов (вход, выходы)	¼"
	манометра	⅛"
Кабельный ввод		½"
Управляющий сигнал		4...20 мА
Сигнал обратной связи (модель ПЭР-1000РС)		4...20 мА
Управляющее давление сжатого воздуха		0,14...0,7 МПа
Входное сопротивление		250 ± 15 Ом
Угол полного поворота		90°
Потребление воздуха		3 л/мин (при 0,14 МПа)
Пропускная способность		80 л/мин (при 0,14 МПа)
Степень пылевлагозащиты		IP66
Габаритные размеры		224×167×117,5 мм
Вес		2,8 кг

## КОМПЛЕКТАЦИЯ

Наименование	Количество
1. Прибор.	1 шт.
2. Монтажные кронштейны.	3 шт.
3. Монтажные винты.	12 шт.
4. Механический привод обратной связи.	1 шт.
5. Руководство по эксплуатации.	1 шт.

## ГАРАНТИЙНЫЕ ОБЯЗАТЕЛЬСТВА

Гарантийный срок составляет 12 месяцев от даты продажи. Поставщик не несет никакой ответственности за ущерб, связанный с повреждением изделия при транспортировке, в результате некорректного использования, а также в связи с модификацией или самостоятельным ремонтом изделия пользователем.

*АРК Энергосервис, Санкт-Петербург*  
+7(812) 327-32-74    8-800-550-32-74  
www.kipspb.ru    327@kipspb.ru

Позиционный электро-  
пневматический регулятор  
ПЭР-1000Р \_\_\_\_\_

Дата продажи: \_\_\_\_\_

**М. П.**